



**CAIMAN®**

ТЕХНОЛОГИЧЕСКОЕ ПРЕВОСХОДСТВО.  
ПРОФЕССИОНАЛЬНЫЙ РЕЗУЛЬТАТ.

**Высокочастотные преобразователи  
и виброинструмент**

# **CAIMAN серии CST, CVT, CTR**

Руководство по эксплуатации и техобслуживанию  
с указателем запасных частей



## Руководство по эксплуатации и техобслуживанию с указанием запасных частей Высокочастотные преобразователи и виброинструмент

Уважаемый покупатель, поздравляем Вас с приобретением виброинструмента с гибким валом и двигателем; это максимально надежная техника, явившаяся результатом многолетнего опыта.

Согласно проведенной санитарно-эпидемиологической экспертизе весь виброинструмент соответствует Единым санитарно-эпидемиологическим и гигиеническим требованиям к товарам.

**ВНИМАНИЕ! Не вносите несанкционированные изменения в конструкцию устройства.**

### ТЕХНИКА БЕЗОПАСНОСТИ

Безопасность имеет фундаментальное значение; прочтите внимательно следующие инструкции:

Настоящее руководство по ЭКСПЛУАТАЦИИ и ТЕХОБСЛУЖИВАНИЮ должно храниться у руководителя стройплощадки и быть всегда доступным для пользования. Руководство по эксплуатации является неотъемлемой частью техники и должно сохраняться для использования в будущем (EN 292/2) вплоть до списания техники. В случае повреждения или утери можно будет запросить у изготовителя новый экземпляр.

Руководство содержит инструкции по монтажу, эксплуатации и техобслуживанию аппарата с важными предупреждениями. Для обеспечения безопасности оператора, безопасности работы и длительного срока службы агрегата необходимо выполнять инструкции, изложенные в руководстве, а также правила техники безопасности и профилактики несчастных случаев на производстве, в соответствии с действующими законами (применение надлежащих обуви, одежды, козырька, перчаток и наушников и т.п.)

Компания CAIMAN отклоняет всякую ответственность, в случае несоблюдения законов, неправильного применения, дефектов питания, неудовлетворительного техобслуживания, неразрешенных изменений, повреждений и/или поломок, частичного или полного несоблюдения инструкций, содержащихся в настоящем руководстве. Компания CAIMAN имеет право вносить изменения в инструмент и/или в руководство без внесения изменения в ранее выпущенные инструменты и/или руководства.

- Не устанавливайте двигатель на мокром/влажном участке или на участке с высоким содержанием солей.
- По возможности устанавливайте аппарат на плоской поверхности, вдали от воды и прочих жидкостей.
- Не используйте двигатель в средах с наличием воспламеняющихся веществ.
- Перед вводом в эксплуатацию проверить, не повреждены ли машина, электрический кабель и выключатель.
- Убедиться в том, что напряжение сети соответствует значению, указанному на паспортной табличке.
- Не включать виброинструмент, когда он не погружен в бетон, чтобы избежать перегрева, так как это может привести к преждевременному износу частей, подвергаемых наибольшим нагрузкам.
- Избегать применения в присутствии воспламеняющихся веществ.
- Использовать машину в местах с хорошим освещением.
- Соблюдать безопасное расстояние, предусмотренное во время эксплуатации техники.
- В случае отсутствия тока – установить выключатель в положение 0.
- Рабочая площадь должна быть хорошо освещена и не захламлена.
- Прохожие, дети должны находиться на безопасном расстоянии во время эксплуатации техники.
- Вилка виброинструмента должна быть плотно вставлена в штепсельную розетку.
- Не вытаскивайте вилку из штепсельной розетки во время эксплуатации техники.
- Запрещается эксплуатация техники в состоянии усталости или под действием алкоголя или медицинских/наркотических препаратов.
- Используйте средства защиты (см. СРЕДСТВА ЗАЩИТЫ), с защитой от поражения эл. током; не надевайте слишком свободную одежду.
- Перед присоединением техники к сети убедитесь, что выключатель находится в положении 0, во избежание случайного запуска.
- Храните технику в сухом и чистом помещении.
- Следите, чтобы кабель питания не перегревался, находился вдали от острых предметов.
- Избегайте попадания волос, одежды и перчаток в подвижные части техники.

### СРЕДСТВА ЗАЩИТЫ

Во время эксплуатации техники используйте следующие средства защиты с защитой от поражения эл. током:

- Защитные очки
- Рабочие перчатки
- Прочные, с нескользящей подошвой рабочие ботинки.
- Защитные средства органов слуха
- Защитный шлем/каска

## ВВОД В ЭКСПЛУАТАЦИЮ ВИБРОИНСТРУМЕНТА + ДВИГАТЕЛЯ

После распаковки техники:

- Убедиться в том, что двигатель не имеет повреждений, которые могли бы обусловить его неработоспособность; в частности, проверить целостность кабеля и исправность выключателя.
- Убедиться в том, что напряжение сети питания двигателя соответствует значению, указанному на табличке технических данных.
- Убедиться в том, что электроцит стройплощадки, к которому подключается двигатель, оснащен дистанционным выключателем с автоматическим разведением и ручным взводом.
- Проверить наличие и правильность подключения провода заземления на имеющейся розетке питания.
- Вставить вилки СЕЕ преобразователя и виброинструмента в штепсельные розетки.
- Установить в положение 1 выключатель преобразователя.
- На кнопочной панели виброинструмента перевести выключатель в положение 1.
- Убедиться в том, что амперметр преобразователя (если имеется) указывает, как максимум, номинальное значение для используемого виброинструмента.
- Погрузить виброинструмент в бетон и работать при постоянно погруженном в бетон виброинструменте.

## ОСТАНОВКА ПРЕОБРАЗОВАТЕЛЯ / ВИБРОИНСТРУМЕНТА:

По окончании вибрирования бетона перевести в положение 0 сначала выключатель вибраторинструмента и затем выключатель преобразователя.

## ТЕХОБСЛУЖИВАНИЕ:

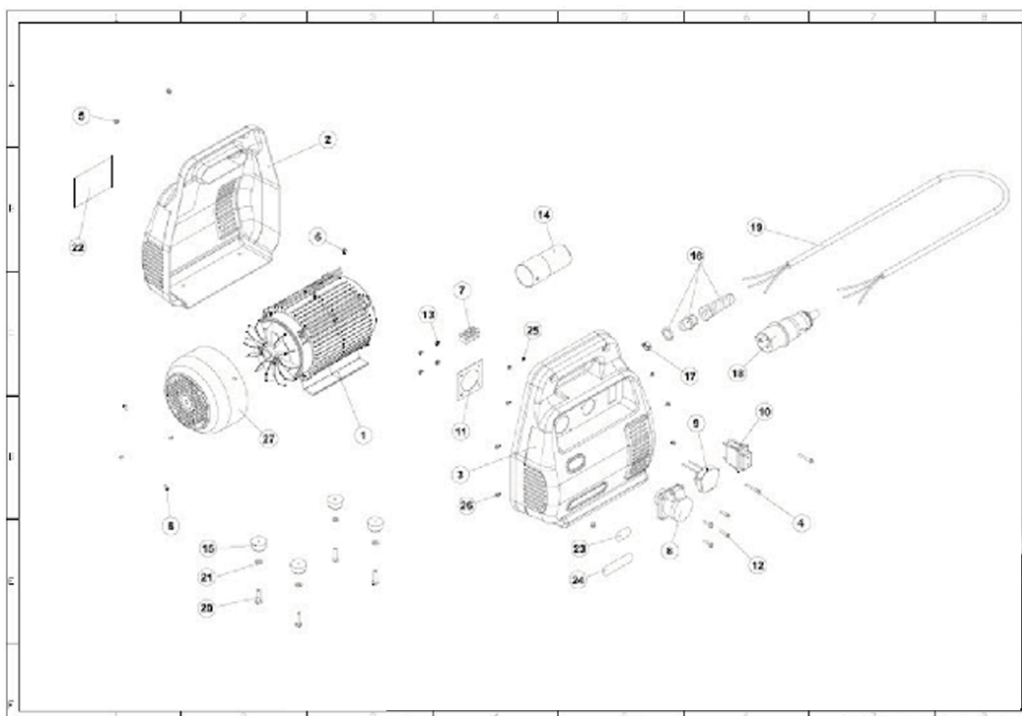
- Производить чистку виброинструмента и преобразователя после каждого пользования.
- Убедиться в том, что кабель питания двигателя, выключателя и вилки исправны (в противном случае запросить их замену в авторизованном сервисном центре).
- Убедиться в том, что кнопочная панель полностью герметична и не загрязнена.

| ТЕХНИЧЕСКИЕ ХАРАКТЕРИСТИКИ<br>ВЫСОКОЧАСТОТНЫХ ПРЕОБРАЗОВАТЕЛЕЙ | 1000M | 1000T | 1500M | 2000T | 2500M | 3000T | 5000T |
|--|-------|-------|-------|-------|-------|-------|-------|
| Поглощаемая мощность   | 1000  | 1000  | 1500  | 2000  | 2500  | 3000  | 5000  |
| Входное напряжение   | 220   | 380   | 220   | 380   | 220   | 380   | 380   |
| Выходное трехфазное напряжение                                 | 42    | 42    | 42    | 42    | 42    | 42    | 42    |
| Отдаваемая мощность  | 1     | 1     | 1,5   | 2     | 2,5   | 3     | 5     |
| Выходная частота   | 200   | 200   | 200   | 200   | 200   | 200   | 200   |
| Количество розеток СЕЕ   | 1     | 1     | 2     | 2     | 2     | 3     | 3     |

| ТЕХНИЧЕСКИЕ ХАРАКТЕРИСТИКИ ВЫСОКОЧАСТОТНЫХ ВИБРАТОРОВ | Ø 38мм | Ø 50мм | Ø 60мм | Ø 70мм |
|---|--------|--------|--------|--------|
| Входное трехфазное напряжение, В                      | 42     | 42     | 42     | 42     |
| Поглощаемая мощность, кВт                             | 0.192  | 0.240  | 0.432  | 0.530  |
| Ток холостого хода, А                                 | 4      | 5      | 9      | 13     |
| Вес, кг   | 8      | 10     | 12     | 16     |
| Смазочное диэлектрическое масло, мл                   | 25     | 30     | 35     | 35     |

## СПЕЦИФИКАЦИЯ ЧАСТЕЙ ОДНО- и ТРЕХФАЗНОГО ПРЕОБРАЗОВАТЕЛЯ 1К СЕРИИ CST

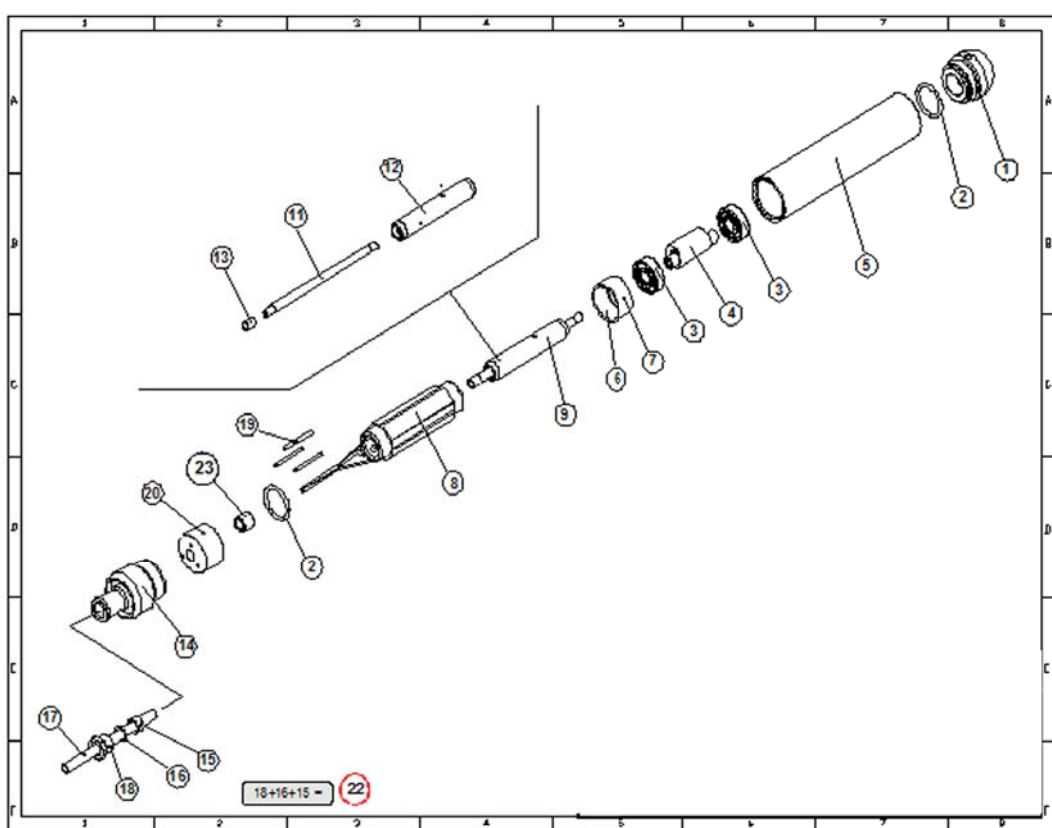
| Поз. | Код    | Кол-во | Наименование                                     |
|------|--------|--------|--|
| 1    | ST001A | 1      | Узел генератор-двигатель 1-ФАЗН. ПРЕОБР-ЛЯ ST 1К |
| 1    | ST001B | 1      | Узел генератор-двигатель 3-ФАЗН. ПРЕОБР-ЛЯ ST 1К |
| 2    | ST002A | 1      | КОРПУС АБС СЗАДИ ST 1К М/Т                       |
| 3    | ST003A | 1      | КОРПУС АБС СПЕРЕДИ ST 1К М                       |
| 3    | ST003B | 1      | КОРПУС АБС СПЕРЕДИ ST 1К Т                       |
| 4    | ST004  | 2      | ВИНТ М5х25                                       |
| 5    | ST005  | 2      | ГАЙКА М5 ГЛУХАЯ для корпуса                      |
| 6    | ST006  | 5      | ВИНТ-САМОРЕЗ 3,8х6,5                             |
| 7    | ST007  | 1      | КЛЕММНАЯ ПАНЕЛЬ 4-пол.                           |
| 8    | ST008  | 1      | РОЗЕТКА 42 В - 200 Гц                            |
| 9    | ST009  | 1      | АМПЕРМЕТР  |
| 10   | ST010A | 1      | 1-ФАЗНЫЙ ТЕПЛОВОЙ ВЫКЛЮЧАТЕЛЬ 7 А                |
| 10   | ST010B | 1      | 3-ФАЗНЫЙ ТЕПЛОВОЙ ВЫКЛЮЧАТЕЛЬ 5 А                |
| 11   | ST011  | 1      | МЕТАЛЛИЧЕСКАЯ ПЛАСТИНА ПОКРЫТИЯ розетки          |
| 12   | ST012  | 4      | ВИНТ М4х25 для розетки                           |
| 13   | ST013  | 4      | ГАЙКА М4 для металл.пластины покрытия розетки    |
| 15   | ST015  | 4      | РЕЗИНОВАЯ НОЖКА + ВИНТ (20-21)                   |
| 16   | ST016  | 1      | КАБЕЛЬНЫЙ ВВОД SKINTOP                           |
| 17   | ST017  | 1      | МЕТАЛЛИЧЕСКИЙ КАБЕЛЬНЫЙ ЗАЖИМ 10-12 / 2 ушка     |
| 18   | ST018A | 1      | ВИЛКА 220 В - 50 Гц 16 А 3 ФАЗЫ 2 ПОЛЮСА + ЗЕМЛЯ |
| 18   | ST018B | 1      | ВИЛКА 380 В - 50 Гц 16 А 3 ФАЗЫ 3 ПОЛЮСА + ЗЕМЛЯ |
| 19   | ST019M | 1      | КАБЕЛЬ ПИТАНИЯ 3G 1,5 мм2 для 1-ФАЗН.            |
| 19   | ST019T | 1      | КАБЕЛЬ ПИТАНИЯ 4G 1,5 мм2 для 3-ФАЗН.            |
| 20   | ST020  | 4      | ВИНТ-САМОРЕЗ 5,5х25 для ножек                    |
| 21   | ST021  | 4      | ШАЙБА 9 для ножек                                |
| 22   | ST022  | 1      | ТАБЛИЧКА С ТЕХНИЧЕСКИМИ ДАННЫМИ                  |
| 23   | ST023  | 1      | ТАБЛИЧКА С ОБОЗНАЧЕНИЕМ МОДЕЛИ                   |
| 24   | ST024  | 1      | ТАБЛИЧКА LAE                                     |
| 25   | ST025  | 2      | ГАЙКА М2,6 для амперметра                        |
| 26   | ST026  | 7      | ВИНТ-САМОРЕЗ 3,5х9,5 для корпуса st              |
| 27   | ST027  | 1      | КРЫШКА ВЕНТИЛЯТОРА                               |
| 28   | ST028  | 1      | ВЕНТИЛЯТОР + ХОМУТИК                             |
| 29   | ST029  | 1      | ОТКРЫТЫЙ КОЛПАК (КРЫШКА)                         |
| 30   | ST030  | 1      | ЗАКРЫТЫЙ КОЛПАК (КРЫШКА)                         |
| 31   | ST031  | 8      | ГАЙКА + ШАЙБА                                    |
| 32   | ST032  | 2      | ПОДШИПНИК 52Х24Х15                               |
| 33   | ST033A | 4      | РЕЗЬБОВАЯ СТЯЖКА L=198                           |
| 34   | ST034A | 1      | ГЕНЕРАТОР ПРЕОБРАЗОВАТЕЛЯ ST 1К М/Т              |
| 35   | ST035A | 1      | СТАТОР ДВИГАТЕЛЯ ПРЕОБРАЗОВАТЕЛЯ ST 1К М         |
| 35   | ST035B | 1      | СТАТОР ДВИГАТЕЛЯ ПРЕОБРАЗОВАТЕЛЯ ST 1К Т         |
| 36   | ST036A | 1      | РОТОР В СБОРЕ (37-38-39) ST 1К М/Т               |
| 37   | ST037A | 1      | МАГНИТНЫЙ РОТОР ST 1К М/Т                        |
| 38   | ST038A | 1      | ВАЛ ST 1К М/Т                                    |
| 39   | ST039A | 1      | ЛИТОЙ РОТОР ST 1К М/Т                            |
| 40   | ST040  | 1      | КОМПЕНСАЦИОННОЕ КОЛЬЦО                           |
| 41   | ST041  | 1      | ИЗОЛИРУЮЩИЙ КОЖУХ                                |
| 42   | ST042  | 1      | КРЫШКА ТРЕХФАЗНОГО ВЫКЛЮЧАТЕЛЯ                   |



| СПЕЦИФИКАЦИЯ ЧАСТЕЙ ВЫСОКОЧАСТОТНЫХ ВИБРАТОРОВ СЕРИИ CVT и CTR |           |                                   |             |
|--|-----------|-----------------------------------|-------------|
| Поз.   | Код       | Наименование                      | Ø           |
| 1  | VT38101   | ГОЛОВКА                           | 38          |
| 1  | VT50101   | ГОЛОВКА                           | 50          |
| 1  | VT60101   | ГОЛОВКА                           | 60          |
| 1  | VT70101   | ГОЛОВКА                           | 70          |
| 1  | VT38101G  | РЕЗИНОВАЯ ГОЛОВКА                 | 38          |
| 1  | VT50101G  | РЕЗИНОВАЯ ГОЛОВКА                 | 50          |
| 1  | VT60101G  | РЕЗИНОВАЯ ГОЛОВКА                 | 60          |
| 1  | VT70101G  | РЕЗИНОВАЯ ГОЛОВКА                 | 70          |
| 2  | VT38102   | КОЛЬЦЕВОЕ УПЛОТНЕНИЕ              | 38          |
| 2  | VT50102   | КОЛЬЦЕВОЕ УПЛОТНЕНИЕ              | 50          |
| 2  | VT60102   | КОЛЬЦЕВОЕ УПЛОТНЕНИЕ              | 60          |
| 2  | VT70102   | КОЛЬЦЕВОЕ УПЛОТНЕНИЕ              | 70          |
| 3  | VT38103   | ПОДШИПНИК 32x12x10                | 38          |
| 3  | VT50103   | ПОДШИПНИК 42x15x13                | 50          |
| 3  | VT60103   | ПОДШИПНИК 52x24x15                | 60          |
| 3  | VT70103   | ПОДШИПНИК 52x24x15                | 70          |
| 4  | VT38104   | ЭКСЦЕНТРИК                        | 38          |
| 4  | VT50104   | ЭКСЦЕНТРИК                        | 50          |
| 4  | VT60104   | ЭКСЦЕНТРИК                        | 60          |
| 4  | VT70104   | ЭКСЦЕНТРИК                        | 70          |
| 5  | VT38105   | ГИЛЬЗА                            | 38          |
| 5  | VT50105   | ГИЛЬЗА                            | 50*         |
| 5  | VT60105   | ГИЛЬЗА                            | 60          |
| 5  | VT70105   | ГИЛЬЗА                            | 70          |
| 6  | VT106     | ИЗОЛЯТОР МАУЛАР                   | 38-50-60-70 |
| 7  | VT38107   | ПРОМЕЖУТОЧНАЯ ПРОКЛАДКА           | 38          |
| 7  | VT50107   | ПРОМЕЖУТОЧНАЯ ПРОКЛАДКА           | 50          |
| 7  | VT60107   | ПРОМЕЖУТОЧНАЯ ПРОКЛАДКА           | 60          |
| 7  | VT70107   | ПРОМЕЖУТОЧНАЯ ПРОКЛАДКА           | 70          |
| 8  | VT38108   | СТАТОР                            | 38          |
| 8  | VT50108   | СТАТОР                            | 50*         |
| 8  | VT60108   | СТАТОР                            | 60          |
| 8  | VT70108   | СТАТОР                            | 70          |
| ---  | VT38108C  | СТАТОР В СБОРЕ(2+5+8+14+17+13+22) | 38          |
| ---  | VT50108C  | СТАТОР В СБОРЕ(2+5+8+14+17+13+22) | 50          |
| ---  | VT60108C  | СТАТОР В СБОРЕ(2+5+8+14+17+13+22) | 60          |
| ---  | VT70108C  | СТАТОР В СБОРЕ(2+5+8+14+17+13+22) | 70          |
| 8  | VT38108T  | СТАТОР ТЕРМОРЕЛЕ                  | 38          |
| 8  | VT50108T  | СТАТОР ТЕРМОРЕЛЕ                  | 50*         |
| 8  | VT60108T  | СТАТОР ТЕРМОРЕЛЕ                  | 60          |
| 8  | VT70108T  | СТАТОР ТЕРМОРЕЛЕ                  | 70          |
| ---  | VT38108CT | СТАТОР ТЕРМОРЕЛЕ В СБОРЕ          | 38          |
| ---  | VT50108CT | СТАТОР ТЕРМОРЕЛЕ В СБОРЕ          | 50          |
| ---  | VT60108CT | СТАТОР ТЕРМОРЕЛЕ В СБОРЕ          | 60          |
| ---  | VT70108CT | СТАТОР ТЕРМОРЕЛЕ В СБОРЕ          | 70          |

| СПЕЦИФИКАЦИЯ ЧАСТЕЙ КНОПОЧНОЙ ПАНЕЛИ ДЛЯ ВЫСОКОЧАСТОТНЫХ ВИБРАТОРОВ СЕРИИ CVT и СТР |         |  |             |
|---|---------|--|-------------|
| КНОПОЧНАЯ ПАНЕЛЬ  |         |  |             |
| Поз.  | Код     | Наименование                                   | Ø           |
| 1   | VT201   | ХОМУТИК ДЛЯ ТРУБЫ 42 J217                      | 38-50-60-70 |
| 2   | VT202   | СОЕДИНИТЕЛЬ для кабеля 2,5                     | 38-50       |
| 2   | VT203   | СОЕДИНИТЕЛЬ для кабеля 4                       | 60-70       |
| 3   | VT38204 | 3 ВНУТРЕННИХ ПРОВОДА 1,5 мм2                   | 38          |
| 3   | VT50204 | 3 ВНУТРЕННИХ ПРОВОДА 2,5 мм2                   | 50          |
| 3   | VT60204 | 3 ВНУТРЕННИХ ПРОВОДА 4 мм2                     | 60          |
| 3   | VT70204 | 3 ВНУТРЕННИХ ПРОВОДА 4 мм2                     | 70          |
| 4   | VT205   | ТЕРМОУСАДОЧНАЯ ТРУБКА                          | 38-50-60-70 |
| 5   | VT206   | ТРУБКА ПРИВОДА 19-30                           | 38          |
| 5   | VT207   | ТРУБКА ПРИВОДА 25-39                           | 50-60-70    |
| 6   | VT208   | ВИЛКА 32 а - 50 в - 100/200 Гц                 | 38-50-60-70 |
| 7   | VT38209 | КАБЕЛЬ ПИТАНИЯ 3G 1,5 мм2                      | 38          |
| 7   | VT50209 | КАБЕЛЬ ПИТАНИЯ 3G 2,5 мм2                      | 50          |
| 7   | VT60209 | КАБЕЛЬ ПИТАНИЯ 3G 4 мм2                        | 60          |
| 7   | VT70209 | КАБЕЛЬ ПИТАНИЯ 3G 4 мм2                        | 70          |
| 8   | VT210   | ВЫКЛЮЧАТЕЛЬ для КРАСН.-ЧЕРН.кноп.панели        | N-R         |
| 9   | VT211   | ЗАЩИТА ВЫКЛЮЧАТЕЛЯ КРАСН.кноп.панели           | R           |
| 10  | VT212   | ВЫКЛЮЧАТЕЛЬ+КРЫШКА КРАСН.кноп.панели (8+9)     | R           |
| 11  | VT213   | ВИНТ-САМОРЕЗ 2,8x19 для КРАСН.кноп.панели      | R           |
| 12  | VT214   | ВИНТ М4x10 с потайн.гол.для КРАСН.кноп.панели  | R           |
| 13  | VT215   | КРЫШКА для КРАСНОЙ кнопочной панели            | R           |
| 14  | VT216   | ХОМУТИК С 2 УШКАМИ 10/12                       | R           |
| 15  | VT217   | КАБЕЛЬН. ЗАЖИМ для КРАСНОЙ кноп.панели         | R           |
| 16  | VT218   | КРАСНАЯ КНОП. ПАНЕЛЬ (11+12+13+15)             | 38-50       |
| ---   | VT219С  | КРАСНАЯ КНОП.ПАНЕЛЬ В СБОРЕ(16+10+14)          | 38-50       |
| 18  | VT220   | ГИЛЬЗА для трубы 19 для.ЧЕРН.КНОП. ПАНЕЛИ      | 38          |
| 18  | VT221   | ГИЛЬЗА для трубы 25 для.ЧЕРН.КНОП. ПАНЕЛИ      | 50-60-70    |
| 19  | VT222   | ЧЕРН. КНОП. ПАНЕЛЬ(20+21+22+25+26+27+28+23)    | 50-60-70    |
| 20  | VT223   | КАБЕЛЬНЫЙ ЗАЖИМ для ЧЕРНОЙ кноп.панели         | N           |
| 21  | VT224   | ХОМУТИК С 2 УШКАМИ ДИАМ.. для ЧЕРН.кноп.панели | N           |
| 22  | VT225   | МУФТА для ЧЕРНОЙ кнопочной панели              | N           |
| 23  | VT226   | ФИКСАТОР КАБЕЛЯ для ЧЕРНОЙ кноп.панели         | N           |
| 24  | VT227   | ВИНТ-САМОРЕЗ 3,8X15 для ЧЕРНОЙ кноп.панели     | N           |
| 25  | VT228   | КРЫШКА для ЧЕРНОЙ кноп.панели                  | N           |
| 26  | VT229   | ВИНТ-САМОРЕЗ 3,8X25 для ЧЕРНОЙ кноп.панели     | N           |
| 27  | VT230   | ПРОКЛАДКА КРЫШКИ для ЧЕРНОЙ кноп.панели        | N           |
| 28  | VT231   | ОПОРА ВЫКЛЮЧАТЕЛЯ для ЧЕРНОЙ кноп.панели       | N           |
| 29  | VT232   | ВИНТ М4X16 для ЧЕРНОЙ кноп.панели              | N           |
| 30  | VT233   | ТАБЛИЧКА КНОПОЧНОЙ ПАНЕЛИ                      | N           |
| 31  | VT234   | Силикон.внутр.ПОКРЫТИЕ для ЧЕРНОЙ кноп.панели  | N           |
| 32  | VT235   | УПРУГИЙ ШТИФТ 3x10 для ЧЕРНОЙ кноп.панели      | Nx60-70     |
| ---   | VT236С  | ЧЕРНАЯ КНОПОЧНАЯ ПАНЕЛЬ В СБОРЕ                | 50-60-70    |

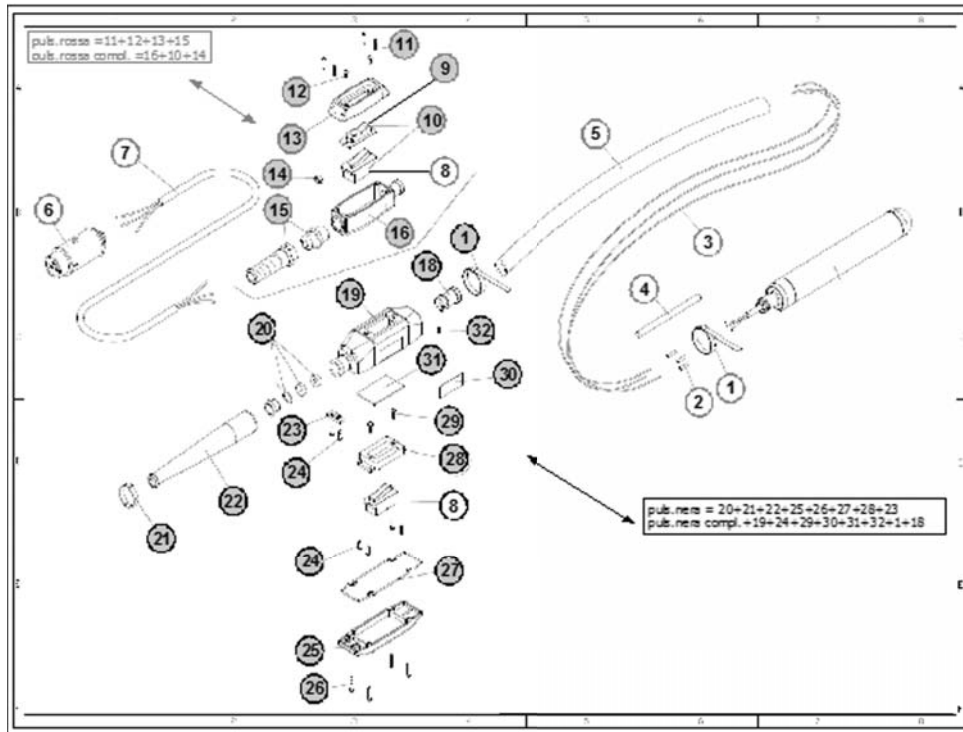
## СПИСОК ЗАПАСНЫХ ЧАСТЕЙ ВЫСОКОЧАСТОТНЫХ ВИБРАТОРОВ СЕРИИ CVT и СТР





| СПЕЦИФИКАЦИЯ ЧАСТЕЙ ВЫСОКОЧАСТОТНЫХ ВИБРАТОРОВ СЕРИИ CVT и CTR |            |   |                     |
|--|------------|---|---------------------|
| Поз.   | Код        | Наименование                              | Ø                   |
| 9  | VT38109    | РОТОР В СБОРЕ (поз.11-12-13)              | 38                  |
| 9  | VT50109    | РОТОР В СБОРЕ (поз.11-12-13)              | 50                  |
| 9  | VT60109    | РОТОР В СБОРЕ (поз.11-12-13-10)           | 60                  |
| 9  | VT70109    | РОТОР В СБОРЕ (поз.11-12-13-10)           | 70                  |
| 10   | VT110      | УПРУГИЙ ШТИФТ 3x10                        | 60-70               |
| 11   | VT38111    | ВАЛ РОТОРА                                | 38                  |
| 11   | VT50111    | ВАЛ РОТОРА                                | 50                  |
| 11   | VT60111    | ВАЛ РОТОРА                                | 60                  |
| 11   | VT70111    | ВАЛ РОТОРА                                | 70                  |
| 12   | VT38111    | РОТОР ДВИГАТЕЛЯ                           | 38                  |
| 12   | VT50111    | РОТОР ДВИГАТЕЛЯ                           | 50                  |
| 12   | VT60111    | РОТОР ДВИГАТЕЛЯ                           | 60                  |
| 12   | VT70111    | РОТОР ДВИГАТЕЛЯ                           | 70                  |
| 13   | VT38113    | ЗАДНИЙ ПОДШИПНИК IR                       | 38                  |
| 13   | VT50113    | ЗАДНИЙ ПОДШИПНИК IR                       | 50                  |
| 13   | VT60113    | ЗАДНИЙ ПОДШИПНИК IR                       | 60                  |
| 13   | VT70113    | ЗАДНИЙ ПОДШИПНИК IR                       | 70                  |
| 14   | VT38114    | ЗАДНЯЯ ОПОРА 38                           | 38                  |
| 14   | VT50114    | ЗАДНЯЯ ОПОРА 50                           | 50*                 |
| 14   | VT60114    | ЗАДНЯЯ ОПОРА 60                           | 60                  |
| 14   | VT70114    | ЗАДНЯЯ ОПОРА 70                           | 70                  |
| 15   | VT115      | РЕЗИНОВОЕ КОЛЬЦО                          | 38-50-60-70         |
| 16   | VT116      | ШАЙБА 13,4x10,1x0,8                       | 38-50-60-70         |
| 18   | VT118      | ПЛАСТМАССОВАЯ РЕЗЬБОВАЯ ГАЙКА             | 38-50-60-70         |
| 22   | VT122      | КАБЕЛЬНЫЙ ЗАЖИМ PG9 (поз.15+16+18)        | 38-50-60-70         |
| 17   | VT117      | ПРОЗРАЧНАЯ ТРУБКА                         | 38-50-60-70         |
| 19   | VT118      | ТРУБКА ПОЛИУРЕТАН-СТЕКЛО 3X55             | 38-50-60-70         |
| 20   | VT38120T   | ПЛАСТМАСС.ПРОКЛАДКА для термореле         | 38T                 |
| 20   | VT50120T   | ПЛАСТМАСС.ПРОКЛАДКА для термореле         | 50T                 |
| 20   | VT60120T   | ПЛАСТМАСС.ПРОКЛАДКА для термореле         | 60T                 |
| 20   | VT70120T   | ПЛАСТМАСС.ПРОКЛАДКА для термореле         | 70T                 |
| 23   | VT38123    | ЗАДНИЙ ПОДШИПНИК НК                       | 38                  |
| 23   | VT50123    | ЗАДНИЙ ПОДШИПНИК НК                       | 50                  |
| 23   | VT60123    | ЗАДНИЙ ПОДШИПНИК НК                       | 60                  |
| 23   | VT70123    | ЗАДНИЙ ПОДШИПНИК НК                       | 70                  |
| 8  | VT38TR108  | ЭЛЕКТРОННЫЙ СТАТОР ТЕРМОРЕЛЕ              | 38-tr               |
| 8  | VT50TR108  | ЭЛЕКТРОННЫЙ СТАТОР ТЕРМОРЕЛЕ              | 50-tr               |
| 8  | VT60TR108  | ЭЛЕКТРОННЫЙ СТАТОР ТЕРМОРЕЛЕ              | 60-tr               |
| 8  | VT70TR108  | ЭЛЕКТРОННЫЙ СТАТОР ТЕРМОРЕЛЕ              | 70-tr               |
| —  | VT38TR108C | СТАТОР термореле в сборе (2+5+8+14+17+22) | 38-tr               |
| —  | VT50TR108C | СТАТОР термореле в сборе (2+5+8+14+17+22) | 50-tr               |
| —  | VT60TR108C | СТАТОР термореле в сборе (2+5+8+14+17+22) | 60-tr               |
| —  | VT70TR108C | СТАТОР термореле в сборе (2+5+8+14+17+22) | 70-tr               |
| 24   | VT123      | Корпус подшипника                         | 70                  |
| 25   | VT124      | Корпус подшипника                         | 70                  |
| —  | VT125      | диэлектрическое масло 1л                  | 38-50-60-70         |
| —  | VT126      | машинка для затяжки хомутиков             | 38-50-60-70         |
| * уточнить diam. 50 типа «роскадо»                             |            |   |                     |
| 26   | VT126      | ОПОРА ПОДШИПНИКА для «роскадо»            | только 50 «роскадо» |

## СПИСОК ЗАПАСНЫХ ЧАСТЕЙ ВЫСОКОЧАСТОТНЫХ ВИБРАТОРОВ СЕРИИ CNF



## ГАРАНТИЙНЫЕ ОБЯЗАТЕЛЬСТВА

### ГАРАНТИЙНЫЙ ПЕРИОД

Срок гарантии устанавливается в зависимости от области применения изделия, указанной в гарантийном талоне в графе «Область применения».

Изделие для Непрофессионального использования - это техника, предназначенная для ее использования потребителем (физическим лицом) исключительно для личных, семейных, домашних или иных нужд, не связанных с осуществлением предпринимательской деятельности, с нагрузкой не более 20 часов в месяц.

Изделие для Профессионального использования - это техника, предназначенная для ее использования потребителем (физическим лицом) исключительно для личных, семейных, домашних или иных нужд, не связанных с осуществлением предпринимательской деятельности, с нагрузкой не более 150 часов в месяц или для ее использования владельцем (физическим, юридическим лицом или индивидуальным предпринимателем) в предпринимательской деятельности или в иных целях, не связанных с личными, семейными, домашними и иным подобным использованием, за исключением сдачи техники в аренду, прокат. При этом под целями, не связанными с личным использованием, следует понимать, в том числе приобретение покупателем техники для обеспечения деятельности покупателя в качестве организации или гражданина-предпринимателя.

На изделия для профессионального использования, сдаваемые владельцем в прокат, аренду, гарантия устанавливается на срок 30 дней.

### УСЛОВИЯ ГАРАНТИИ:

Гарантия относится только к производственным дефектам или дефектам материала, узлам и агрегатам.

Гарантийный срок начинается с даты покупки первым розничным покупателем или первым коммерческим пользователем и длится в течение указанного выше гарантийного периода.

Изделия для Профессионального использования требуют особого ухода и обслуживания. Техническое обслуживание таких изделий производится в порядке, установленном инструкцией по эксплуатации. ТО должно производиться специалистами авторизованных сервисных центров не менее 1 раза в течение 12 месяцев (плановое обслуживание), что подтверждается отметкой сервисного центра в настоящем гарантийном талоне. (В случае невыполнения или не своевременного выполнения ТО, если это явилось причиной возникновения неисправностей (дефектов) каких-либо узлов и агрегатов Изделия, Покупатель полностью теряет право на гарантию тех узлов и агрегатов, которые вышли из строя). Техническое обслуживание изделий для Непрофессионального использования производится в порядке, установленном инструкцией по эксплуатации, или должно производиться специалистами авторизованных сервисных центров 1 раз в течение 12 месяцев, что подтверждается отметкой сервисного центра в настоящем гарантийном талоне. (В случае невыполнения или не своевременного выполнения ТО, если это явилось причиной возникновения неисправностей (дефектов) каких-либо узлов и агрегатов. Изделия, Покупатель полностью теряет право на гарантию тех узлов и агрегатов, которые вышли из строя).

Естественный износ: Продукция требует технического обслуживания и периодической замены частей и узлов. Гарантийные обязательства не относятся к ремонту, необходимость которого возникает в результате естественного износа продукции или ее отдельных частей (свечи зажигания, накаливания, цепи, шины, фильтры, звездочки, все режущее оборудование, приводные ремни и детали, элементы крепления, натяжения, элементы трансмиссии и ходовой части, шланги, троса, шкивы и культиваторные фрезы) в процессе эксплуатации. Гарантия не распространяется на такие случаи, когда дефекты возникли в результате неправильного использования, отсутствия надлежащего технического обслуживания или когда повреждения произошли в процессе транспортировки, погрузочно-разгрузочных работ, складирования. Недостаточное техническое обслуживание: На срок службы продукции влияют условия, в которых она эксплуатируется, а также уход и техническое обслуживание, который она получает согласно инструкции по эксплуатации. Техническое обслуживание продукции (регулировка, чистка, замена расходных материалов, периодическое обслуживание и прочее), предусмотренное в инструкции по эксплуатации, не является гарантийным обязательством изготовителя (продавца) и оплачивается потребителем по расценкам авторизованного сервисного центра. Информация о технически сложных товарах. Пункт 3 Перечня технических сложных товаров, утвержденного Постановлением Правительства РФ от 10.11.2011 г. № 924 включает тракторы, мотоблоки, мотокультиваторы, машины и оборудование для сельского хозяйства с двигателем внутреннего сгорания (с электродвигателем).

### ПРОИЗВОДИТЕЛЬ:

ООО «ЛАЕ»  
Ул. Томмазо 6/8  
20852 Вилласанта (провинция Монца и Брианца) – Италия  
Тел.: +39 039/614262  
Факс: +39 039/6014203

Согласно разъяснению Минпромторга России (письмо от 10.04.2012 г. № 08-693), к указанным машинам и оборудованию относятся: мотокосы, триммеры, кусторезы, газонокосилки, косилки для высокой травы; генераторы (бензиновые и дизельные); мотопомпы, электронасосы; бензопилы и электропилы; мойки высокого давления; дизельные, электрические и газовые нагреватели; снегоочистители роторные, малогабаритные (машины для уборки снега).

### ГАРАНТИЙНЫЙ СРОК НЕ УСТАНАВЛИВАЕТСЯ НА:

1. Продукцию и детали продукции, в которые были внесены изменения или модификации, влияющие на безопасность, производительность или долговечность.

2. Ремонтные работы, неисправности и дефекты, возникшие в результате:

- Использования неоригинальных запасных частей и материалов.
- Нарушения инструкций и рекомендаций, указанных в руководстве по эксплуатации, в том числе в результате эксплуатации без надлежащего технического обслуживания;
- Заедания или поломки деталей, вследствие работы с недостаточным количеством смазочных материалов, а также использования несоответствующей марки масла.
- Подтекания карбюраторов, заклинивания клапанов, засорения топливо-проводов или иными неисправностями, вызванные использованием старого (более 30 дней хранения) или загрязненного топлива (бензина, дизельного топлива и т.д.).
- Неквалифицированного ремонта или регулировки присоединяемых деталей или узлов, муфт сцепления, трансмиссий и т.п.
- Повреждения или износа деталей, вызванных попаданием абразива (грязи), из-за неправильной сборки, нерегулярным уходом и нарушением условий эксплуатации.
- Повреждения деталей из-за превышения допустимых оборотов, перегрева, блокировки травой, грязью, мусором, чрезмерной вибрации, вызванной плохим закреплением или неадекватной балансировкой режущего оборудования.

3. Комплектующие и составные части инструмента, аксессуары.

- Все пластиковые/пластмассовые детали, навесное оборудование и пр.
- Детали, подверженные естественному износу (свечи зажигания, накаливания, цепи, шины, фильтры, звездочки, все режущее оборудование, приводные ремни и детали, элементы крепления, натяжения, элементы трансмиссии и ходовой части, шланги, троса, шкивы и культиваторные фрезы).
- Внешние механические, термические, аварийные, кислородные воздействия на инструмент, а также ненормированных нагрузок.
- Техническое обслуживание продукции (регулировка, чистка, замена расходных материалов, периодическое обслуживание и прочее), предусмотренное в инструкции по эксплуатации, не является гарантийным обязательством изготовителя (продавца) и оплачивается потребителем по расценкам авторизованного сервисного центра.

Гарантия исключает действия обстоятельств непреодолимой силы, находящиеся вне контроля производителя.

В соответствии с законом, на данное изделие изготовителем установлен срок службы 10 лет с момента продажи изделия магазином. Правила безопасности и эффективного использования изделия изложены в Инструкции по эксплуатации. По истечении установленного срока службы изготовитель не несет ответственности за безопасность изделия.

В случае несвоевременного извещения о выявленных неисправностях, продавец, импортер или уполномоченная организация вправе отказаться полностью или частично от удовлетворения предъявляемых претензий (ст. 483 ГК РФ).

Использование инструмента потребителем признается акцептом условий настоящего договора присоединения (оферты) по дополнению и уточнению ответственности изготовителя (продавца) в отношении недостатков инструмента (ст. 438 ГК РФ).

Заводской брак определяется экспертной комиссией авторизованного сервисного центра. ■

### ИМПОРТЕР:

ООО «Юнисоо Констракшн», 141580, Россия, Московская область, Солнечногорский район, д. Черная Грязь, ул. Сходненская, стр. 1, блок Д. Телефон: +7 495 651 92 55; Факс: +7 495 651 92 56  
**СЕРТИФИКАТ СООТВЕСТВИЯ №: TC RU Д-ИТ.АГ49.В.03934**  
**TC RU Д-ИТ.АГ49.В.03936**